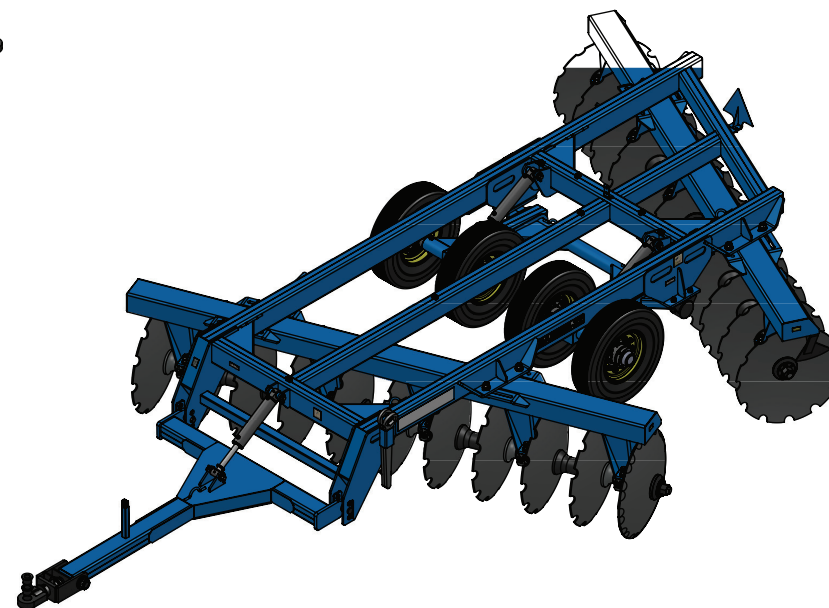
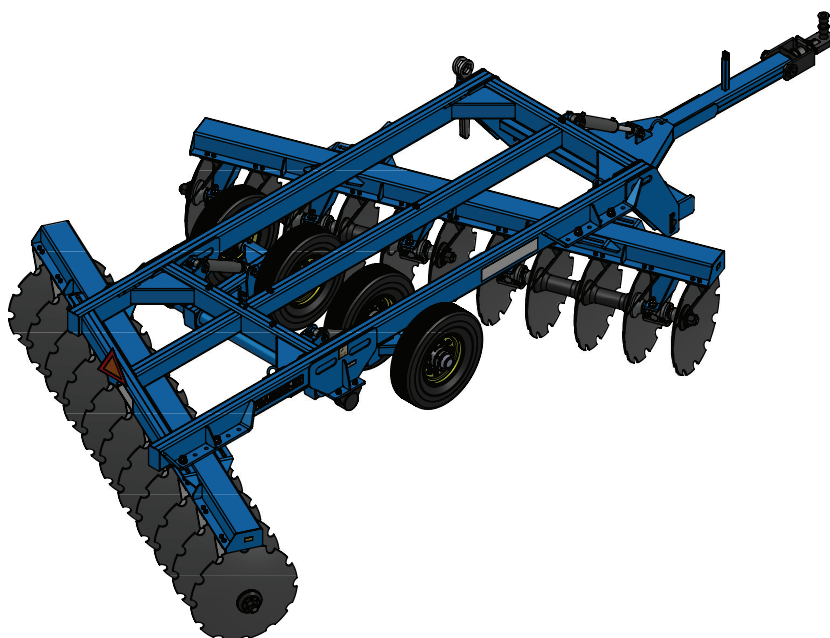


GRADE ARADORA SANTA IZABEL GASI500



ESPECIFICAÇÕES TÉCNICAS

A GASI500 normalmente utilizadas no primeiro estágio da preparação do solo, abertura de novas áreas e ou erradicação de cana-de-açúcar. Devido as condições severas e pesadas de trabalho as quais são destinadas, a GASI500 foi desenvolvida com material de alta resistência com chassi porta disco com regulagens no sentido transversal garantindo que a sessão de discos dianteiros intercalem com a sessão de discos traseiros.

Modelo	Quantidade de Discos	Ø Discos	Ø Eixo dos Discos	Espaçamento dos Discos	Largura de Corte (mm)	Peso (Kg)	Trator (CV)
GASI 500	12	Ø40" x 12.00 ou Ø42" x 12.00	Ø2.1/2"	500 mm	2890	6800	320
	14				3360	7700	370
	16				3830	8500	420
	18				4300	9100	470
	20				4780	9500	500
	22				5250	9800	540
	24				5720	10600	580
	26				6190	10800	620

ESPAÇAMENTO 500 MM - EIXO Ø2.1/2"

Características:

- Estrutura tubular de alta resistência.
- Sistema de alta flutuação para nivelamento automático das seções de disco.
- Eixo das seções de disco de 2.1/2"
- Separadores fundidos.
- Mancais banhados a óleo com vedação dupla.
- Limpadores de discos robustos.
- Regulagens para ajuste de corte.
- Rodado: Pneu 900/20

www.santaizabel.ind.br

